

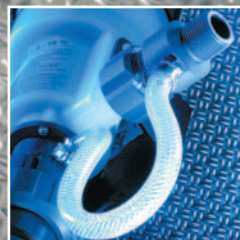
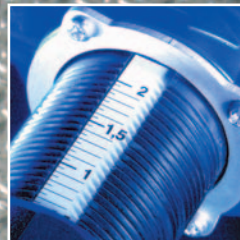


# DOSATRON®

WATER POWERED DOSING TECHNOLOGY

# 1.5 m<sup>3</sup>/h

## D 200 RE - 0.2 - 2 %



### PARAMETRY TECHNICZNE

- Regulowana wartość dozowania:  
0.2 - 2 %  
[1 : 500 - 1 : 50]
- Robocze natężenie przepływu wody \*:  
10 l/h - 1.5 m<sup>3</sup>/h  
[0.16 l/mn - 25 l/mn]  
[1/3 US Pint/min - 7 US GPM]
- Robocze ciśnienie wody:  
0.5 - 5 bar  
[7 PSI - 70 PSI]
- Ilość wtryskiwanego zagęszczonego preparatu:  
0.02 l/h - 30 l/h  
[0.011 US Fl oz/min - 0.13 US GPM]

\* W przypadku innych płynów napędzających prosimy o skontaktowanie się z naszymi służbami.

### Nowatorska technologia, łącząca wszystkie funkcje dozowania

#### Technika dozowania:

Dozowanie proporcjonalne, bezprądowe

#### Źródło energii:

Przepływ oraz ciśnienie wody

#### Funkcje:

- **Pomiar:** objętościowy silnik hydrauliczny
- **Dozowanie:** preparat, rozpuszczalny lub w postaci zagęszczonego płynu, jest wtryskiwany proporcjonalnie i w systemie ciągłym
- **Regulowanie:** proporcjonalność zależy od natężenia przepływu wody
- **Mieszanie:** wbudowany homogenizator

#### Dostawa obejmuje:

1 Dosatron, 1 ścienny uchwyt mocujący,  
1 przezroczysta rura ssąca o dłg. 175 cm  
(69") i przekroju 6 x 9 mm (1/4" id x 3/8" od),  
1 instrukcja obsługi.

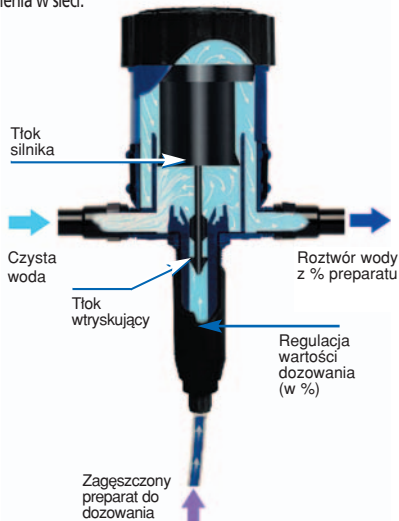


# 1.5 m<sup>3</sup>/h - 0.2 - 2 %

## Zasady działania

Dosatron jest urządzeniem podłączonym do sieci wodociągowej, a jego jedyną siłą napędzającą jest ciśnienie wody. Pod jej wpływem, mechanizm zasysa zagęszczony preparat, dozjuje żadaną proporcję, a następnie miesza preparat z wodą. Otrzymany w ten sposób roztwór zostaje przesłany dalej.

Dozowana wartość wtryskiwanego preparatu jest zawsze proporcjonalna do ilości wody przepływającej przez Dosatron, niezależnie od zmian natężenia przepływu wody lub jej ciśnienia w sieci.



## Dozowanie proporcjonalne regulowane z zewnątrz



Dozowaną wartość reguluje się obracając pierścieniem nastawczym w taki sposób, aby jego górna krawędź pokrywała się z żadaną wartością na skali pomiarowej. Ilość wtryskiwanego preparatu jest proporcjonalna do ilości wody wpływającej do Dosatronu. Np. ustawiając na 1 % = 1 : 100 = 1 jedn. obj. preparatu na 100 jedn. obj. wody.

## Dosatron - bogaty asortyment

Firma Dosatron opracowuje, produkuje i komercjalizuje nowatorską technologię dozowania, umożliwiającą wtryskiwanie i mieszanie w sposób ciągły i proporcjonalny preparatów płynnych lub rozpuszczalnych w wodzie.

## Asortyment 1,5 m<sup>3</sup>/h

Symbol	Dozowanie	Ciężenie
<b>System niezmienny</b>		
D15F02	0.2 %	0.5 - 5 bar
D15F2	2 %	0.5 - 5 bar
D15F3	3 %	0.5 - 5 bar
<b>System regulowany wewnętrznie</b>		
D100R/D128R	0.5-0.8-1 %	0.5 - 5 bar
<b>System regulowany z zewnątrz</b>		
D 200 RE*	0.2-2 %	0.5 - 5 bar
D 400 RE*	0.5-4 %	0.5 - 5 bar
D 310 RE*	3-10 %	0.5 - 5 bar

\* dostępne w wersji REI

Inne dostępne urządzenia o wydajności wody do 2,5 m<sup>3</sup>/h, 4,5 m<sup>3</sup>/h, 8 m<sup>3</sup>/h, 20 m<sup>3</sup>/h, 30 m<sup>3</sup>/h, 60 m<sup>3</sup>/h, itd. Modele specjalne, akcesoria i systemy na zamówienie: prosimy o skontaktowanie się z naszymi służbami.

## Opis

Właściwości ogólne	
- Maks. temp. robocza wody	40° C [104° F]
- Min. temp. robocza wody	5° C [41° F]
- Wartość dozowania	np. regulacja na 1 % = 1 : 100 = 1 jedn. obj. zagęszczonego preparatu na 100 jedn. obj. wody +/- 5 % (wykresy na żądanie)
- Średnia dokładność dozowania	+/- 3 % (Standard API 675)
- Powtarzalność	od 0,4 do 1,7 barów [5,8 - 23,8 PSI] w zależności od warunków pracy
- Strata ciśnienia	
Inne funkcje	
- Wbudowany filtr chroniący silnik	nie
- Przyłącza wlot/wydot.	3/4" M; BSP- NPT Ø 20 x 27 mm
- Wbudowane obejście	opcja (tylko 1 m <sup>3</sup> /h)
- Wbudowane odpowietrzanie	nie
- Wbudowany system przeciwsyfonowy	nie
Silnik	
- Silnik	wielostopniowy tłok hydrauliczny
- Pojemność silnika	0.42 L [0.111 US gallons] (1 cykl)
- Komora homogeneizacyjna	wbudowana
Dozowanie	
- Wtrysk	wewnętrzny na wejściu
- Tłok dozujący	jednostronny działający w górę
- Zawór zasysający	wtrysk przy przesuwaniu się tłoka w dół
Zassanie	
- Samowzbudujące	tak
- Maks. lepkość preparatu	400 cSt przy 20°C (68°F) - Powyżej 200 cSt zalecany zestaw V
- Maks. wysokość lub długość zasysania zagęszczonego preparatu	4 m [13ft]
- Filtr siatkowy	tak, balastowany

## Dziedziny

Ochrona środowiska - Higiena - Mycie pojazdów - Obróbka metali - I.A.A. - Uzdantnianie wody - Sztuki plastyczne - Ogrodnictwo - Hodowla, itd.

## Najważniejsze zastosowania

Szpitalnictwo - Dezynfekcja - Zachowanie czystości - Nawożenie - Środki ochrony roślin - Smarowanie - Modyfikacja PH/TH - Chemia sanitarna - Flockulacja - Mycie pojazdów, itd.

## Montaż

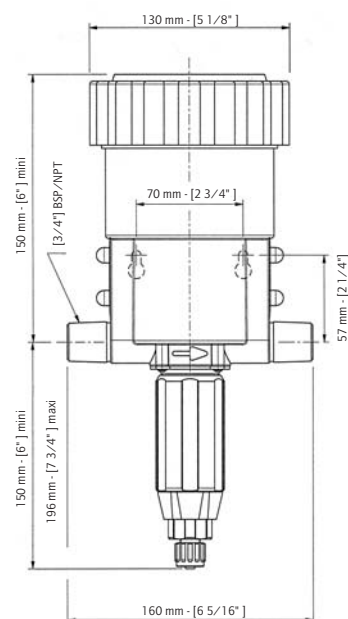
**Normy:** Montaż Dosatronu w instalacjach wodociągowych należy wykonać w zgodności z normami obowiązującymi w danym kraju.

**Aby zwiększyć trwałość dozownika Dosatron, zaleca się:**

- Zamontować filtr (60 mikronów / 300 mesh) przed dozownikiem, w zależności od jakości wody.
- Wymienić raz do roku uszczelnienia dozownika.
- Splukiwać urządzenie jak najczęściej czystą wodą.
- Ustawiać wartość dozowania zanim woda pod ciśnieniem zacznie wpływać do instalacji.
- Zamontować odpowiednie zabezpieczenia chroniące przed nadmiernym natężeniem przepływu, nadmiernym ciśnieniem i uderzeniami hydraulicznymi (ograniczniki przepływu/ciśnienia, akumulatory hydrauliczne, zawory przeciwwuderzeniowe, itp.).
- Montować Dosatron szeregowo z całkowitym obejściem.

## Wymiary:

- Wymiary opakowania: 52 x 16.8 x 17.5 cm [20 1/2" x 6 5/8" x 6 7/8"]
- Ciężar opakowania z urządzeniem: 1.7 kg [- 3.7 US lbs]



## Standardowy surowiec:

Obudowa: poliacetal, EPDM  
Tłok silnika: polipropylen, poliamid, stal nierdzewna, afias, poliacetal  
Dozownik właściwy: polipropylen, polietylen, hastelol (sprężyna zaworu)  
Rura zasysająca: PVC

## Dostępne opcje

(■ Opcja ● Wyposażenie seryjne ★ nie dotyczy tego modelu)

### Maksymalna kompatybilność

● AF: uszczelnienia dozownika zalecane dla roztworów zasadowych

■ VF: uszczelnienia dozownika zalecane dla roztworów kwasowych

■ PVDF: Obudowa

★ H: Nurmik z hastelolu (zbędny w tym modelu)

■ IE: Wtrysk Zewnętrzny

■ V: Zestaw preparatów lepkich

■ Rura zasysająca: Dostępny specjalny surowiec i filtr



Obudowa PVDF

### Ułatwiony montaż

■ BP: Wbudowany by-pass (maks. 1 m<sup>3</sup>/h)

★ Inne przyłącza

■ Opaska zaciskowa

★ Zestaw nóżek

■ Inne elementy: informacje na żądanie



Opcja Wtrysk Zewnętrzny pozwala pracować z niektórymi roztworami żrącymi.

Opcje pozwalają dostosować dozownik do konkretnych potrzeb. Ich użyteczność należy określić wspólnie z naszymi służbami technicznymi.

Każdy Dosatron poddawany jest próbom fabrycznym.

## DZIAŁ OBSŁUGI KLIENTA

## DOSATRON INTERNATIONAL

Rue Pascal - B.P. 6 - 33370 TRESSSES (BORDEAUX) - FRANCE

**Tel. 33 (0)5 57 97 11 11 - Fax. 33 (0)5 57 97 11 29 / 33 (0)5 57 97 10 85**

**e.mail : info@dosatron.com - http://www.dosatron.com**

S.A. DOSATRON INTERNATIONAL au capital de 3 050 000 EUROS - SIRET BORDEAUX 418 826 822 00011 - APE 291 C - N° TVA/VAT : FR96418826822

Niniejszy dokument nie stanowi zobowiązania umownego i posiada charakter wyłącznie informacyjny. DOSATRON INTERNATIONAL zastrzega sobie prawo wprowadzenia w każdej chwili zmian w swoich urządzeniach.  
© DOSATRON INTERNATIONAL S.A. 2002.